



Serie SUB

SUB-118



NEAT, POWERFUL & DEEP

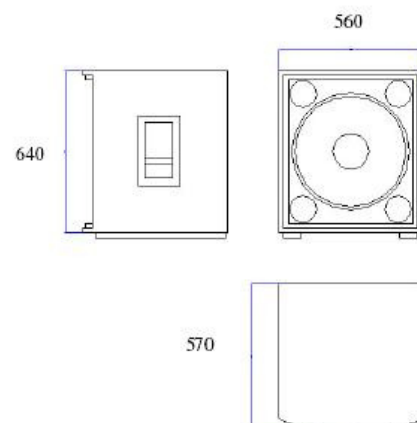


Type	Caja Cerrada/Bass- Reflex
Frequency Response	45-2.000 Hz.
Power Capacity	750 Wts AES.
Maximum SPL	128 dB
Nominal Impedance	8 Ohms.
Sensitivity (1W/1m)	100 dB
Material del recinto	Contrachapado Abedul fenólico
Components	1 x 15" Neodimio
Connectors	1 speakon connector (+/-D)
Dimensions (mm.)	595 x 550x 490 mm.
Weight .	34 Kg

Baffle de subgraves compuesto por un transductor de 18" de 900W AES

Aplicaciones: Como subgraves en un equipo de varias vías, tanto en instalación fija como para P.A. Se utiliza con crossover.

SUB-118



NEAT, POWERFUL & DEEP



La serie **SUB** ha sido diseñada para la reproducción con gran fidelidad y elevada potencia de las bajas frecuencias.

La disposición frontal de los altavoces y su diseño BASS-REFLEX ha permitido realizar unos recintos con una excelente respuesta, pero de reducidas dimensiones y ligero peso, teniendo en cuenta que son subgraves.

Los recintos incorporan 1 ó 2 altavoces 15" ó 18", con una bobina de 4.5" de alto rendimiento que proporciona una elevada potencia en la reproducción de las frecuencias más bajas.

Los módulos de un solo altavoz se fabrican en un único modelo pasivo .

Los recintos se realizan en contrachapado de abedul y el acabado general es en color negro, aunque se puede pintar en otros colores. La posibilidad de colocar las ruedas tanto en la parte posterior como integradas en el recinto, y la ubicación en distintas posiciones de las asas, hacen que el acabado de los bafles facilite su transporte y almacenamiento, además de reducir las vibraciones.



FLIGHT CASES
PROYECTOS ACÚSTICOS
SONIDO PROFESIONAL
ILUMINACION PROFESIONAL

LOUD4 es una marca registrada por DYST

Distribuciones y Servicios Técnicos para el espectáculo S.C.V.
C/ Albacete, 5.- 46113 MONCADA . Valencia.
Teléfonos 96 139 37 32 y 961 39 46 96
<http://www.dyst.com>
e-mail: cotpel@dyst.com

NEAT, POWERFUL & DEEP