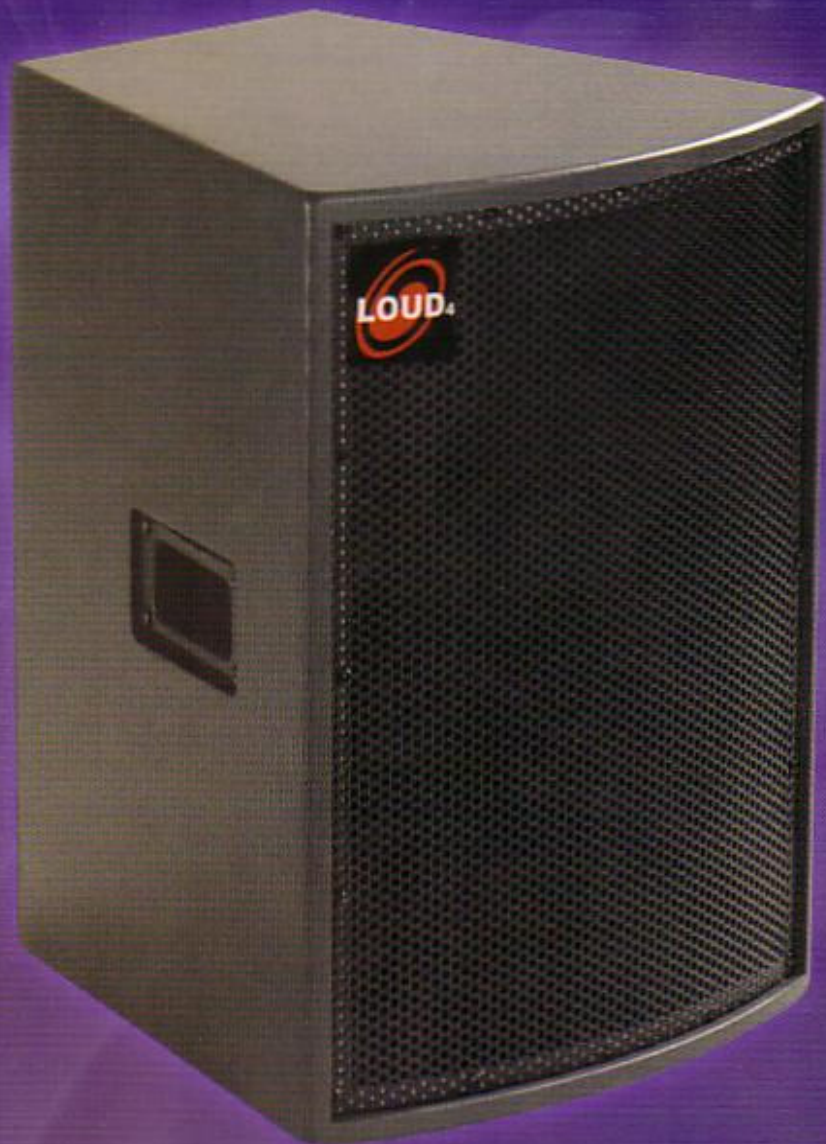




# **LOUD<sub>4</sub>**

SERIE TR - TR SERIES

TR - 112



NEAT, POWERFUL & DEEP

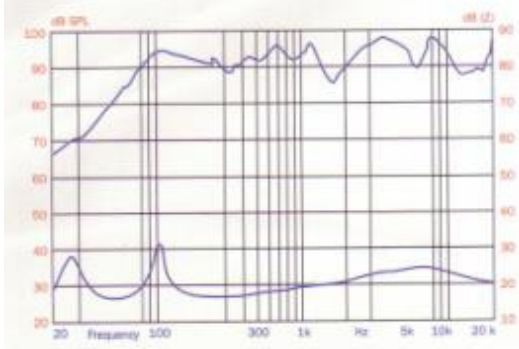


Type	Bass- Reflex
Frequency Response	60-20.000 Hz.
Power Capacity	400 Wts AES. 800W program
Maximum SPL	126 dB
Nominal Impedance	8 Ohms.
Sensitivity (1W/1m)	97 dB
Nominal Dispersion (HxV)	90 x 40°
Crossover Frequency	2.500 Hz.
Components	1 x 1,2" +1 x 1" titanium horn loaded
Connectors	2 speakon connectors
Dimensions (mm.)	520 x 400 x 415 mm.
Weight .	18 Kg

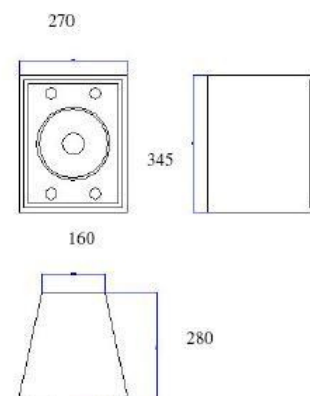
Bafle de dos vías compuesto por 1 transductor de 12" con membrana de cartón más un motor de compresión de agudos con difusor de 1" con diafragma de titanio.

**Aplicaciones:** Instalaciones fijas de tamaño medio o gran tamaño. Donde se requiera una gran calidad de sonido, alta fidelidad, pero muy buen rendimiento. También para instalaciones móviles con muy buen rendimiento.

# TR-108 X



## TR- 108X



NEAT, POWERFUL & DEEP



La serie TR ha sido diseñada para conseguir unos bafles manejables y de gran versatilidad, ofreciendo las máximas prestaciones y el mayor rendimiento con un tamaño reducido, tanto en instalaciones fijas como en móviles.

Todos los bafles incluyen un filtro pasivo, construido con componentes de alta calidad, con sistema de protección activa de la vía de agudos que protege al motor de compresión frente al exceso de potencia, sin comprimir en absoluto la dinámica, ni comprometer la claridad del sonido.

Los recintos están contruados con tablero contrachapado de abedul de alta densidad.

Sus completos accesorios les permiten adaptarse a cualquier entorno, facilitando la instalación y el transporte, sin olvidar un alto nivel de exigencia en cuanto a características y acabado.

Todos los modelos vienen equipados con tuercas de M-6 /M-10 insertadas que permiten colgar las cajas, instalarlas con adaptador de pared inclinable 180°H/180°V ó adaptarlas a un pie de micro.

Los recintos con dimensiones mayores incluyen también asas y vaso para trípode y accesorio de pared.



**FLIGHT CASES**  
**PROYECTOS ACÚSTICOS**  
**SONIDO PROFESIONAL**  
**ILUMINACION PROFESIONAL**

**LOUD4** es una marca registrada por DYST

Distribuciones y Servicios Técnicos para el espectáculo S.C.V.  
C/ Albacete, 5.- 46113 MONCADA . Valencia.  
Teléfonos 96 139 37 32 y 961 39 46 96  
<http://www.dyst.com>  
e-mail: [cotpel@dyst.com](mailto:cotpel@dyst.com)

NEAT, POWERFUL & DEEP